

EFW 8425



Important
Wichtig
Important
Belangrijk
Importante
Importante
Viktigt
Wažne
Важно
Důležité
Dôležité
Fontos
Önemli
Important
Для монтажу необхідно 2 людини Important
Важливо
重要

Mounting instructions
Montageanleitung
Consignes d'installation
Montagevoorschrift
Instrucciones de montaje
Istruzioni di montaggio

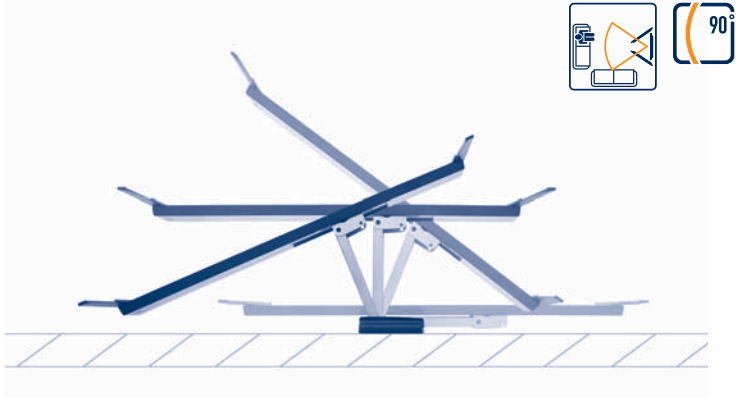
Manual de montagem
Montageföreskrifter
Instrukcja montażu
Инструкция по сборке и установке
Návod k montáži

Návod na montáž
Szerelési előírás
Montaj kılavuzu
Instrucțiuni de montaj
Вказівки по монтажі
設置の説明書

1 2 3 4 5 **MOUNTING INSTRUCTIONS**

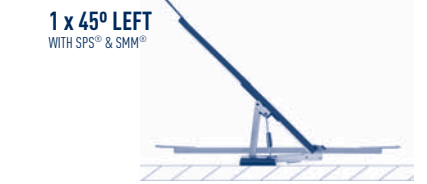
Visit www.vogels.com for more information

2 x 45° POSITION

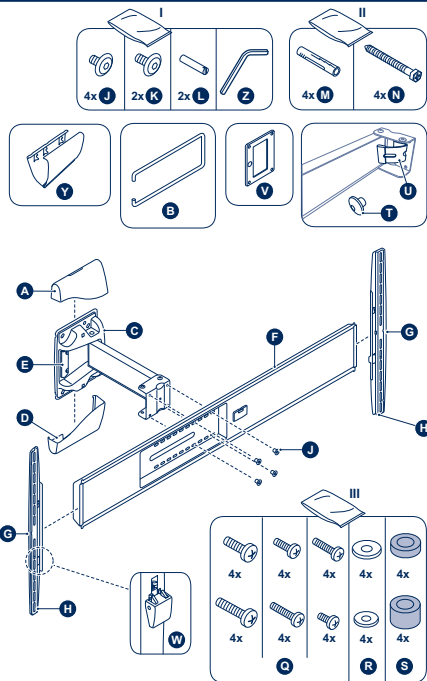


2 persons required
Zwei Personen erforderlich
Nécessite deux personnes
2 personen
Se precisan dos personas
E' richiesta la presenza di due persone
Requier duas pessoas
Två personer erfordras
Konieczne dwie osoby
Нужны два человека
Montáž vyžaduje 2 osoby
Montáž vyžaduje 2 osoby
Két személy szükséges
Iki kişi gerekir
Este nevoie de două persoane
Для монтажу необхідно 2 людини
Необходими са двама души
二人作業

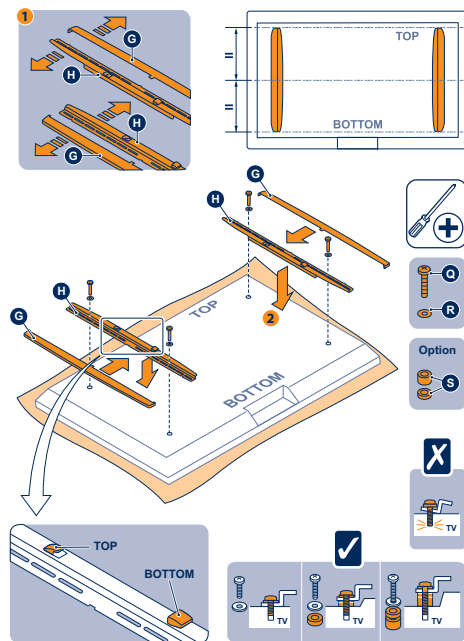
OPTION A **OPTION B**



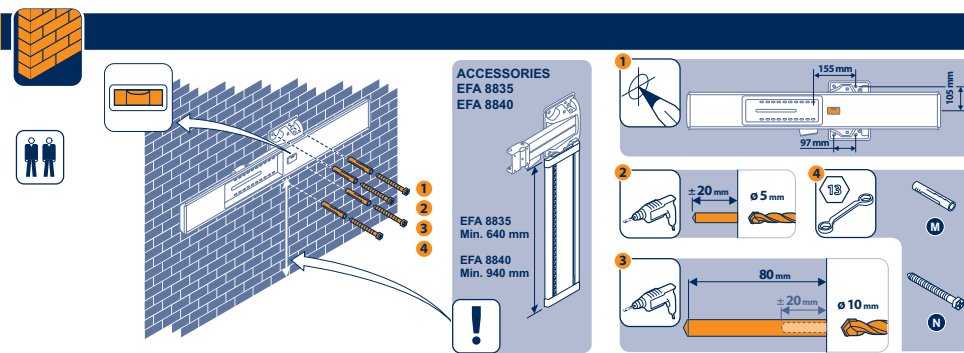
PARTS INCLUDED



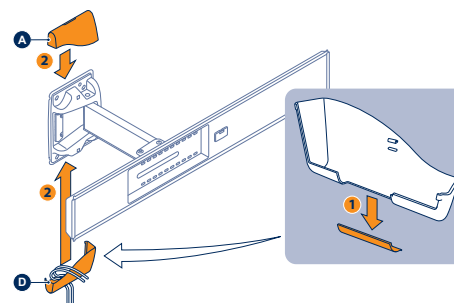
1 1.1



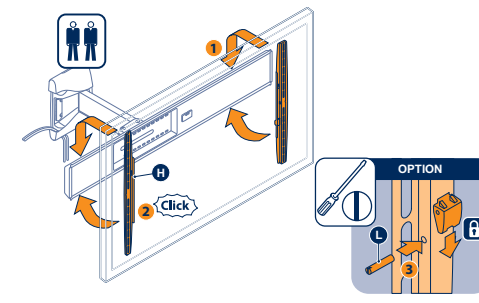
3



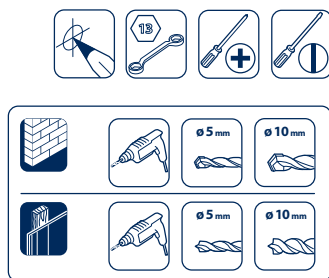
4 4.1



5 5.1

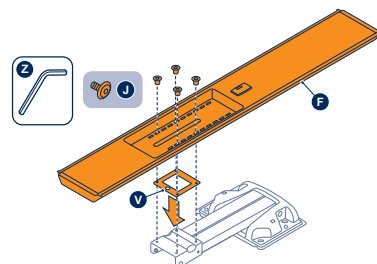
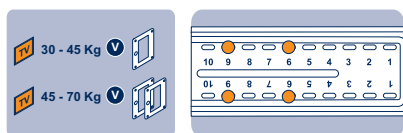


TOOLS REQUIRED NOT INCLUDED



2 2.1

FOR OPTION A & OPTION B
(1 x 45" WITH SPS® & SMM®)
GO TO DRAWING **OPTIONAL 2/3**



REMOVE TV FROM WALL MOUNT

- TV von Wandhalter nehmen
- Retirer le téléviseur du support mural
- TV van muursupport afhalen
- Quito el televisor del sistema de montaje en la pared
- Rimozione della TV dal sistema di fissaggio a parete
- Retire a TV do suporte da parede
- Avlägsna TV:n från väggmonteringen
- Zložejte televizor ze ščienneho uchytu
- Снятие телевизора с устройства для настенного крепления
- Sejmuti televizoru z držaku na stěnu
- Zvesenje televizora z držiaka na stenu
- A TV eltávolítása a fali tartóról
- TV-yi duvar dayanağından çıkartın
- Indepărtați televizorul de pe suportul de perete
- Зняття телевизора з кронштейна на стіні
- Откачавање на телевизора од стожката за стена
- ทีวี를 벽걸이 마운트에서 분리하기

